

ELEKTROMĚRY NA LIŠTU DIN PRŮVODCE SORTIMENTEM



Jednofázové elektroměry, přímé pro podružné měření

- > Kryt o velikosti 1 až 2 moduly na liště DIN 35 mm (DIN EN 50022)
- > Proud I_{max} = 25A; 32A; 63A



Jednofázové elektroměry, přímé pro úřední ověření (ověřené - viz str. 02JP07)

- > Kryt o velikosti 1 až 2 moduly na liště DIN 35 mm (DIN EN 50022)
- > Proud I_{max} = 25A; 32A; 63A; 65A
- > S úředním schválením ČMI nebo PTB



Jednofázové elektroměry, přímé se schválením MID

- > Kryt o velikosti 1 až 2 moduly na liště DIN 35 mm (DIN EN 50022)
- > Proud I_{max} = 25A; 32A; 65A
- > Se schválením MID B nebo MID B+D nebo MID B+F



Jednofázové elektroměry, přímé dvoutarifní

- > Kryt o velikosti 2 modulů na liště DIN 35 mm (DIN EN 50022)
- > Proud I_{max} = 63A
- > S úředním schválením PTB



Jednofázové elektroměry, přímé s počítadlem provozních hodin

- > Kryt o velikosti 2 modulů na liště DIN 35 mm (DIN EN 50022)
- > Proud I_{max} = 63A
- > S úředním schválením PTB



PŘÍSLUŠENSTVÍ

- > Plombovatelné kryty na svorky elektroměrů
- > Záložní baterie
- > Dráty a plomby, včetně kleští na plombování elektroměrů

Jednofázové elektroměry přímé pro podružné měření



Skupina	BME-BM		Geco	
Objednací číslo viz strana	02JP00h		02JP00h	
Typové schválení				
Jmenovitý (maximální) proud	5(25)A	5(32)A	5(25)A	5(32)A
Meze měřeného proudu v TP-1	0,025A...25A	0,025A...32A	0,025A...25A	0,025A...32A
Jmenovité napětí	230V~ (-20%/+15%)		230V~ (184...265V~)	
Jmenovitý kmitočet sítě Hz	50...60Hz		40...60Hz	
Vlastní spotřeba	< 0,5W	< 0,5W	< 0,4W	< 0,5W
Třída přesnosti	TP - 1		TP - 1	
Počítadlo	mechanické 5 + 1(n*0,1kWh)		LCD 5 + 2(n*0,1kWh)	
Velikost	1 modul (1-TE) na liště DIN		1 modul (1-TE) na liště DIN	
Výstup	bezpotenciálový, typ S0 (DIN 43 864)		bezpotenciálový, typ S0 (DIN 43 864)	
Hodnota pulzů R _A	1000 Imp./kWh		1000 Imp./kWh	
Provozní hodnoty, elektrické:	U = 18...27V=; I _{max} = 27mA		U = 7...27V=; I _{max} = 20mA	
Zarážka zpětného chodu	•		•	
Prospekt list č.	x	x	x	x
Schéma zapojení viz strana	02JP00i	02JP00i	02JP00i	02JP00i
Rozměrový výkres viz strana	02JP00j	02JP00j	02JP00j	02JP00j
Cena				
Zvláštní cena za hodnotu pulzů R _A = 2000 Imp./kWh	•	•	•	•
Příplatek za příslušenství - plombovatelné kryty svorkovnice	•	•	•	•

Jednofázové elektroměry přímé s typovým schválením ČMI nebo PTB pro úřední ověření



Skupina	BME11.25U	BME11.32U	EMU12.x1m	WH61...
Objednací číslo viz strana	02JP00h	02JP00h	02JP00h	02JP00h
Typové schválení	TEU 221_08-4587 PTB 20.15/06.07	TEU 221_08-4587 PTB 20.15/06.07	PTB 02.15/02.01 CH-EC2-01478-00	PTB 20.15/05.19
Jmenovitý (maximální) proud	5(25)A	5(32)A	5(63)A	5(40)A nebo 5(65)A
Meze měřeného proudu v TP-1	0,025...25A	0,025...32A	0,025...63A	0,040...40(65)A
Jmenovité napětí	230V~ (184 ... 265V~)	230V~ (184 ... 265V~)	230V~ (184 ... 265V~)	230V~ nebo 240V~
Jmenovitý kmitočet sítě Hz	40 ... 60Hz	40 ... 60Hz	40 ... 60Hz	50 ... 60Hz
Vlastní spotřeba	< 0,5W	< 0,5W	< 0,8W	< 1,5VA
Třída přesnosti	TP-1	TP-1	TP-2	TP-1
Velikost	1 modul (1-TE) na liště DIN	1 modul (1-TE) na liště DIN	2 moduly (2-TE) na liště DIN	2 moduly (2-TE) na liště DIN
Počítadlo	mechanické 5 + 1(n*0,1kWh)	mechanické 5 + 1(n*0,1kWh)	mechanické 6 + 1(n*0,1kWh)	LCD display 6 + 1(n*0,1kWh)
Výstup	bezpotenciálový, typ S0 (DIN 43 864)	bezpotenciálový, typ S0 (DIN 43 864)	bezpotenciálový, typ S0 (DIN 43 864)	bezpotenciálový, typ S0 (DIN 43 864)
Hodnota pulzů R _A	2000 Imp./kWh	2000 Imp./kWh	10 Imp./kWh	1000 Imp./kWh
Provozní hodnoty, elektrické:	U = 18...27V= I _{max} = 27mA	U = 18...27V= I _{max} = 27mA	U = 5...35V= I _{max} = 20mA	U = 7...27V= I _{max} = 20mA
Zarážka zpětného chodu	•	•	•	•
Prospekt list č.	x	x	x	x
Schéma zapojení viz strana	02JP00i	02JP00i	02JP00i	02JP00i
Rozměrový výkres viz strana	02JP00j	02JP00j	02JP00j	02JP00k
Cena				
Zvláštní cena za hodnotu pulzů R _A = 1000 Imp./kWh	•	•		
Příplatek za příslušenství - plombovatelné kryty svorkovnice	•	•		

Pokračování na další straně

Jednofázové elektroměry přímé s typovým schválením ČMI nebo PTB pro úřední ověření - pokračování z předchozí strany



Skupina	DHZ5/63-U WS STANDARD	DHZ5/63-U WS S0 PROFESSIONAL	DHZ5/63-U WS M-BUS
Objednací číslo viz strana	02JP00h	02JP00h	02JP00h
Typové schválení	PTB 20.15/05.20	PTB 20.15/05.20	PTB 20.15/05.20
Jmenovitý (maximální) proud	5(63)A	5(63)A	5(63)A
Meze měřeného proudu v TP-1	0,025...63A	0,025...63A	0,025...63A
Jmenovité napětí	230V~ (-20% ... +15%)	230V~ (-20% ... +15%)	230V~ (-20% ... +15%)
Jmenovitý kmitočet sítě Hz	50Hz	50Hz	50Hz
Vlastní spotřeba	< 0,3W	< 0,3W	< 0,3W
Třída přesnosti	TP-1	TP-1	TP-2
Velikost	1 modul (1-TE) na liště DIN	1 modul (1-TE) na liště DIN	1 modul (1-TE) na liště DIN
Počítadlo	LCD 5 + 1(n*0,1kWh)	multifunkční LCD 5 + 1(n*0,1kWh)	multifunkční LCD 5 + 1(n*0,1kWh)
Zobrazované údaje na počítadle pomocí přiloženého magnetu		Naměřená energie kWh 2. počítadlo - nulovatelné Okamžitý odběr ve W Napětí sítě ve V Odebíraný proud ze sítě v A Fázový posun cos φ Test segmentů displeje Verze software	Naměřená energie kWh 2. počítadlo - nulovatelné Okamžitý odběr ve W Napětí sítě ve V Odebíraný proud ze sítě v A Fázový posun cos φ Test segmentů displeje Verze software Primární adresa Sekundární adresa
Výstup		bezpotenciálový, typ S0 (DIN 43 864)	rozhraní M-Bus (EN 1434-3)
Hodnota pulzů R _A		1000 Imp./kWh	
Provozní hodnoty, elektrické:		U _{max} = 25V; I _{max} = 13mA	
Šířka impulzu		≥60ms	
Zarážka zpětného chodu	•	•	•
Prospekt list č.	x	x	x
Schéma zapojení viz strana	02JP00i	02JP00i	02JP00i
Rozměrový výkres viz strana	02JP00k	02JP00k	02JP00k
Cena			

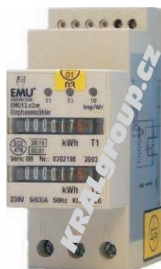
Jednofázové elektroměry přímé se schválením MID B



S pamětí pro poslední naměřený stav, nezávislá na LCD

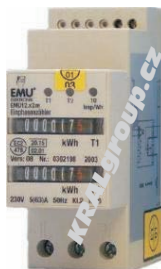
Skupina	TI.M11.32LE	TI.M11.32ME	EEM 12-32A	EEM 12-65A
Objednáací číslo viz strana	02JP00h	02JP00h	02JP00h	02JP00h
Typové schválení	DE-09-MI003-PTB015	DE-09-MI003-PTB015	CH-MI003-07002-00	CH-MI003-07004-00
Jmenovitý (maximální) proud	5(32)A	5(32)A	5(32)A	10(65)A
Meze měřeného proudu v TP-1	0,018...32A	0,018...32A	0,025...63A	0,040...65A
Jmenovité napětí	230V~ (±10%) (180 ... 265V~)	230V~ (±10%) (180 ... 265V~)	230V~ (-20% ... +15%)	230V~ (-20% ... +15%)
Jmenovitý kmitočet sítě Hz	50Hz (±2%)	50Hz (±2%)	50 ... 60Hz	50 ... 60Hz
Vlastní spotřeba	< 0,8W	< 0,8W	≤ 0,25W	≤ 0,3W
Třída přesnosti	B (1%)	B (1%)	TP-1	TP-1
Velikost	1 modul (1-TE) na liště DIN	1 modul (1-TE) na liště DIN	1 modul (1-TE) na liště DIN	2 moduly (2-TE) na liště DIN
Počítadlo	LCD 5 + 2(n*0,1kWh)	mechanické 5 + 1(n*0,1kWh)	mechanické 6 + 1(n*0,1kWh)	mechanické 6 + 1(n*0,1kWh)
Výstup	bezpotenciálový, typ S0 (DIN EN 62053-31)	bezpotenciálový, typ S0 (DIN EN 62053-31)	bezpotenciálový, typ S0 (DIN 43 864)	bezpotenciálový, typ S0 (DIN 43 864)
Hodnota pulzů R _A	2000 Imp./kWh	2000 Imp./kWh	2000 Imp./kWh	1000 Imp./kWh
Provozní hodnoty, elektrické:	U = 30V= I _{max} = 30mA	U = 30V= I _{max} = 30mA	U = 5...30V= I _{max} = 20mA	U = 5...30V= I _{max} = 20mA
Zarážka zpětného chodu	•	•	•	•
Prospekt list č.	X	X	X	X
Schéma zapojení viz strana	02JP00i	02JP00i	02JP00i	02JP00i
Rozměrový výkres viz strana	02JP00k	02JP00k	02JP00k	02JP00k
Cena				
Zvláštní cena za proudový rozsah 25A			•	
Příplatek za příslušenství - plombovatelné kryty svorkovnice	•	•	•	

Jednofázové elektroměry přímé pro úřední ověření (schválení ČMI nebo PTB) DVOUTARIFNÍ, bez úředního ověření



Skupina	EMU12.x2m 63A
Objednací číslo viz strana	02JP00h
Typové schválení	PTB 02.15-02.01 ... CH-EC2-01478-00
Jmenovitý (maximální) proud	5(63)A
Meze měřeného proudu v TP-1	0,025...63A
Jmenovité napětí	230V~ (±20%)
Jmenovitý kmitočet sítě Hz	45 ... 65Hz
Vlastní spotřeba	0,8W
Třída přesnosti	TP-2
Velikost	2 moduly (2-TE) na liště DIN (DIN EN 50022-35)
Počítadlo	2x mechanické 6 + 1(n*0,1kWh)
Výstup	bezpotenciálový, typ S0 (DIN 43 864)
Hodnota pulzů R _A	10 Imp./kWh
Provozní hodnoty, elektrické:	U = 5...30V=; I _{max} = 20mA; t _i = 125 ms
Zarážka zpětného chodu	•
Prospekt list č.	x
Schéma zapojení viz strana	02JP00j
Rozměrový výkres viz strana	02JP00k
Cena	

Jednofázové elektroměry přímé pro úřední ověření (schválení ČMI nebo PTB) S POČÍTADLEM PROVOZNÍCH HODIN - bez úředního ověření



Skupina	EMU12.x2m BS 63A
Objednací číslo viz strana	02JP00h
Typové schválení	PTB 02.15-02.01 ... CH-EC2-01478-00
Jmenovitý (maximální) proud	5(63)A
Meze měřeného proudu v TP-1	0,025...63A
Jmenovité napětí	230V~ (±20%)
Jmenovitý kmitočet sítě Hz	45 ... 65Hz
Vlastní spotřeba	0,8W
Třída přesnosti	TP-2
Velikost	2 moduly (2-TE) na liště DIN (DIN EN 50022-35)
Počítadlo	2x mechanické 6 + 1(n*0,1kWh)
Výstup	bezpotenciálový, typ S0 (DIN 43 864)
Hodnota pulzů R _A	10 Imp./kWh
Provozní hodnoty, elektrické:	U = 5...30V=; I _{max} = 20mA; t _i = 125 ms
Zarážka zpětného chodu	•
Prospekt list č.	x
Schéma zapojení viz strana	02JP00j
Rozměrový výkres viz strana	02JP00k
Cena	

Jednofázové elektroměry přímé - pro podružné měření

Objednací číslo	Inom.(Imax.)	Výstup	Sklad	Doplňující údaje pro doplnění specifikace objednáč. čísla
1 2 5 1 0	5(25)A	bezpotenciálový S0		BME-BM25
1 2 5 1 0	5(25)A	bezpotenciálový S0		BME-BM25 + Ra=2.000 Imp./kWh
1 2 5 2 0	5(25)A	bezpotenciálový S0		GECO25
1 2 5 2 0	5(25)A	bezpotenciálový S0		GECO25 + Ra=2.000 Imp./kWh
1 3 2 1 0	5(32)A	bezpotenciálový S0		BME-BM32
1 3 2 1 0	5(32)A	bezpotenciálový S0		BME-BM32 + Ra=2.000 Imp./kWh
1 3 2 2 0	5(32)A	bezpotenciálový S0		GECO32
1 3 2 2 0	5(32)A	bezpotenciálový S0		GECO32 + Ra=2.000 Imp./kWh

Jednofázové elektroměry přímé s typovým schválením ČMI nebo PTB pro úřední ověření

Objednací číslo	Inom.(Imax.)	Výstup	Sklad	Doplňující údaje pro doplnění specifikace objednáč. čísla
0 0 0 7 1 7 U	5(25)A	bezpotenciálový S0		BME11.25U
0 0 0 7 1 7 U	5(25)A	bezpotenciálový S0		BME11.25U + Ra=1.000 Imp./kWh
0 0 0 7 1 7 U - 3 2	5(32)A	bezpotenciálový S0		BME11.32U
0 0 0 7 1 7 U - 3 2	5(32)A	bezpotenciálový S0		BME11.32U + Ra=1.000 Imp./kWh
WH 6 1 4 0	10(40)A	bezpotenciálový S0		
0 0 0 8 0 7	5(63)A	bezpotenciálový S0		EMU12.x1m-U
WH 6 1 6 5	10(65)A	bezpotenciálový S0		
0 8 0 3 0 1 2 0	5(63)A			DHZ5/63-U WS STANDARD
0 8 0 3 0 1 2 1	5(63)A	bezpotenciálový S0		DHZ5/63-U WS S0 PROFESSIONAL
0 8 0 3 0 1 2 2	5(63)A	M-Bus		DHZ5/63-U WS M-Bus

Jednofázové elektroměry přímé se schválením MID B

Objednací číslo	Inom.(Imax.)	Výstup	Sklad	Doplňující údaje pro doplnění specifikace objednáč. čísla
1 3 2 3 0	5(25)A	bezpotenciálový S0		TI.M11.32ME-U MID-B
1 3 0 4 0	5(25)A	bezpotenciálový S0		TI.M11.32ME-U MID-B
4 6 2 5 2 5 b	5(25)A	bezpotenciálový S0		EEM 12-25A
4 6 0 5 3 2 b	5(32)A	bezpotenciálový S0		EEM 12-32A
4 6 1 0 6 0 b	10(65)A	bezpotenciálový S0		EEM 12-65A

Jednofázové elektroměry přímé, DVOUTARIFNÍ s typovým schválením PTB pro úřední ověření

Objednací číslo	Inom.(Imax.)	Výstup	Sklad	Doplňující údaje pro doplnění specifikace objednáč. čísla
0 0 0 8 0 7 D	5(63)A	bezpotenciálový S0		EMU12.x2m-U

Jednofázové elektroměry přímé, S PROVOZNÍMI HODINAMI

Objednací číslo	Inom.(Imax.)	Výstup	Sklad	Doplňující údaje pro doplnění specifikace objednáč. čísla
0 0 0 8 0 8 B S	5(63)A	bezpotenciálový S0		EMU12.x2m-B S

Jednofázové elektroměry přímé, úředně ověřené zkušebnou EU nebo MID-B+F

Objednací číslo	Inom.(Imax.)	Výstup	Sklad	Doplňující údaje pro doplnění specifikace objednáč. čísla
0 0 0 7 1 7 B	5(25)A	bezpotenciálový S0		BME11.25B
1 3 2 3 1	5(32)A	bezpotenciálový S0		TI.M11.32LE-B MID-B+F
1 3 2 4 1	5(32)A	bezpotenciálový S0		TI.M11.32ME-B MID-B+F
0 0 0 7 1 9	5(32)A	bezpotenciálový S0		BME11.32B
0 8 1 2 0 1 2 0	5(63)A			DHZ5/63-B WS STANDARD
0 8 1 2 0 1 2 1	5(63)A	bezpotenciálový S0		DHZ5/63-B WS S0 PROFESSIONAL
0 8 1 2 0 1 2 2	5(63)A	M-Bus		DHZ5/63-B WS M-Bus
0 0 0 8 0 8	5(63)A	bezpotenciálový S0		EMU12.x1m-B

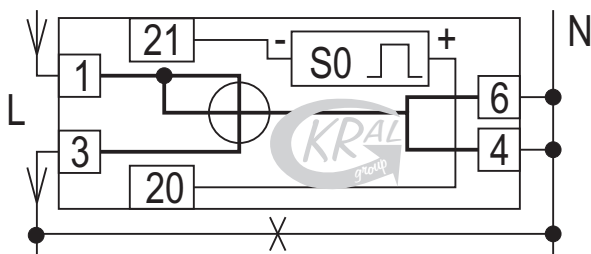
Jednofázové elektroměry přímé, DVOUTARIFNÍ, úředně ověřené zkušebnou EU

Objednací číslo	Inom.(Imax.)	Výstup	Sklad	Doplňující údaje pro doplnění specifikace objednáč. čísla
0 0 0 8 0 8 D	5(63)A	bezpotenciálový S0		EMU12.x2m-B

SCHEMA ZAPOJENÍ

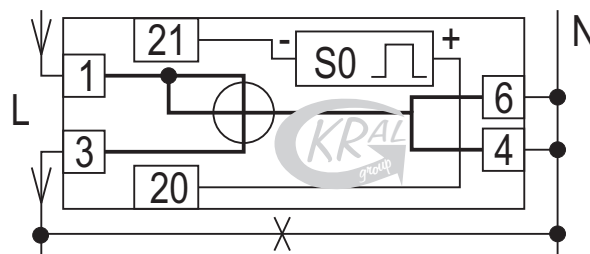
Série BM-BME a GECO

BME-BM 25; Geco25; BME-BM 32; Geco32



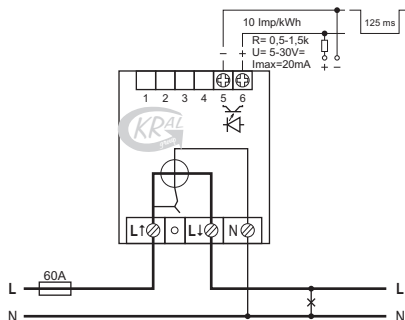
Série BME

BME11.25; BME11.32.



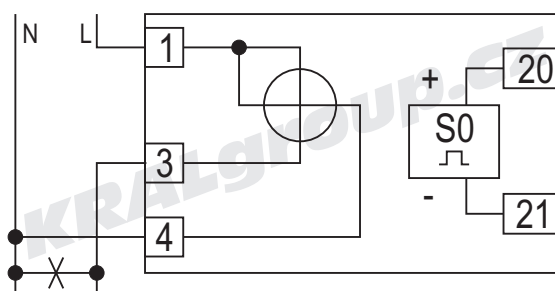
Série EMU12-jednotarif

EMU 12.x1m



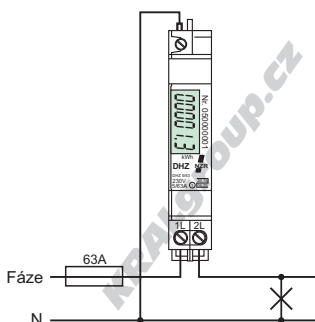
Série WH61..

WH6140; WH6165



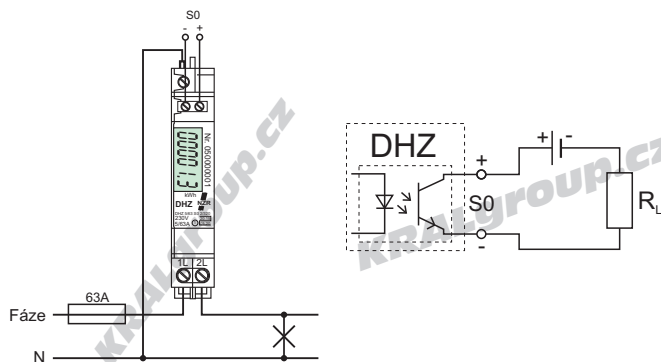
Série DHZ WS STANDARD

DHZ5/63-U WS STANDARD



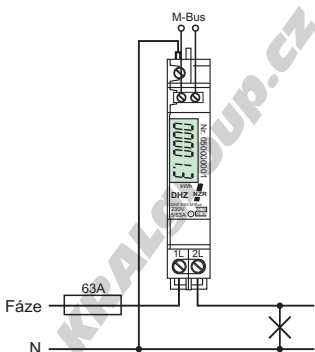
Série DHZ WS SO PROFESSIONAL

DHZ5/63-U WS S0 PROFESSIONAL



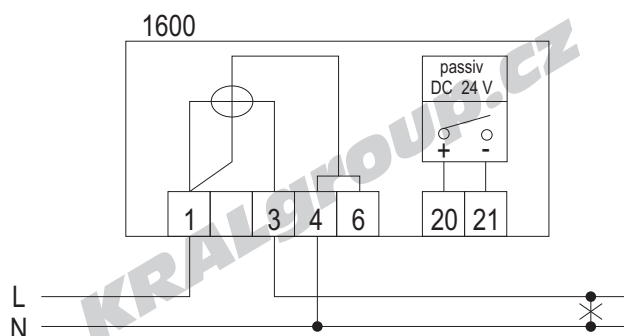
Série DHZ WS M-Bus

DHZ5/63-U WS M-Bus



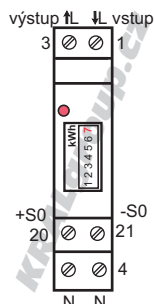
Série TI.M

TI.M 11.32LE; TI.M 11.32ME



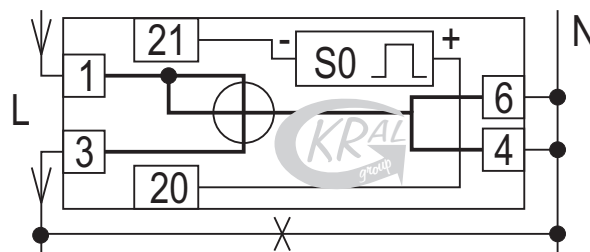
Série EEM

EEM 12-25A; EEM12-32A



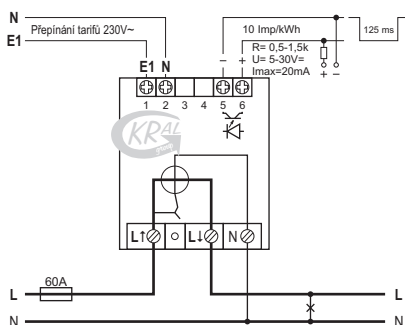
Série EEM

EEM 12-65A



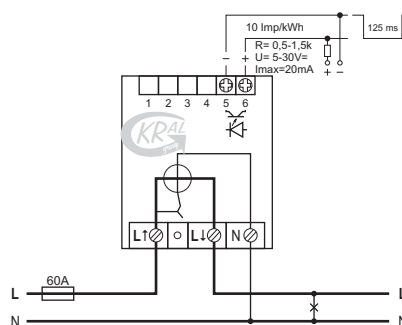
Série EMU12-dvutarif

EMU 12.x2m



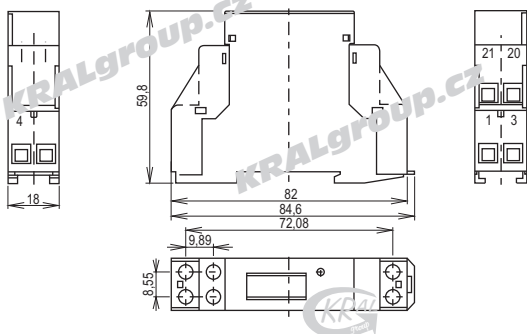
Série EMU12 - s provozními hodinami

EMU 12.x2m BS

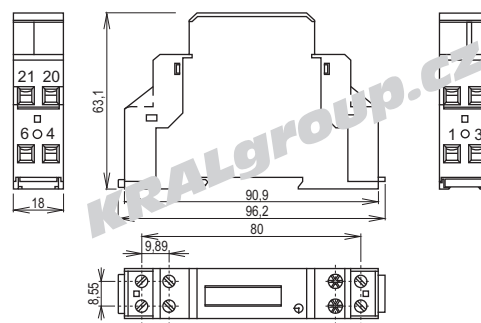


ROZMĚRY

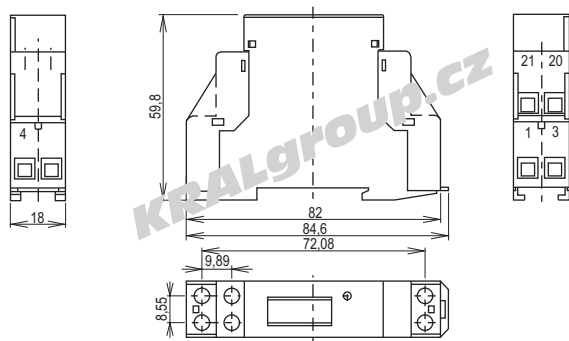
BME-BM25; BME-BM32



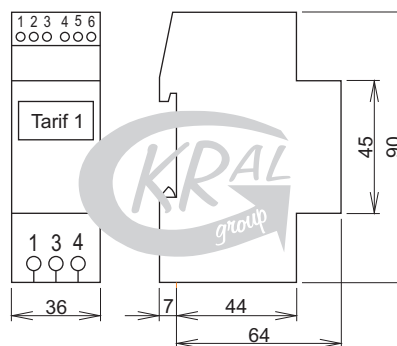
Geco25; Geco32



BME11.25; BME11.32

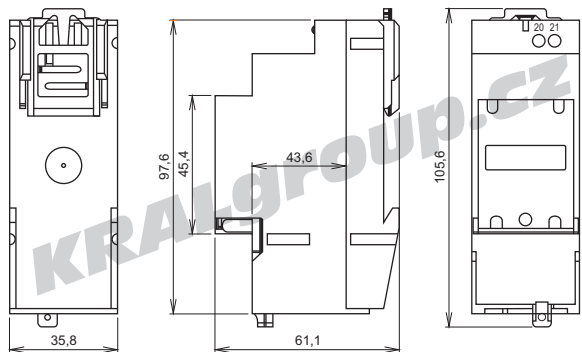


EMU 12.x1m

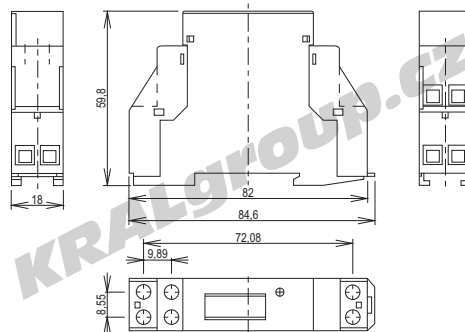


ROZMĚRY

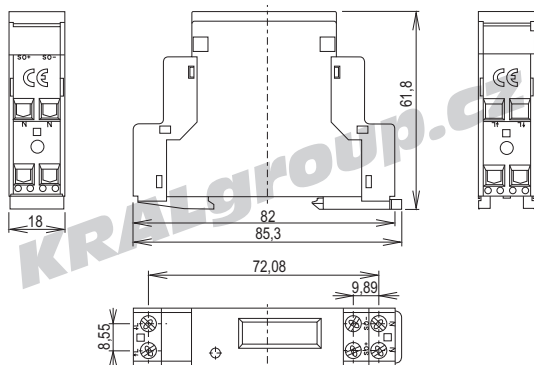
WH61..



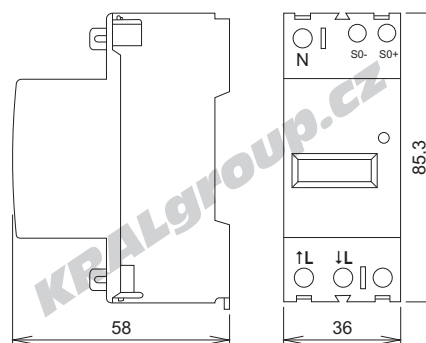
TI.M11-32XE



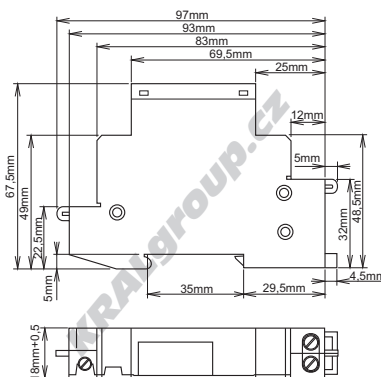
EEM12-32A



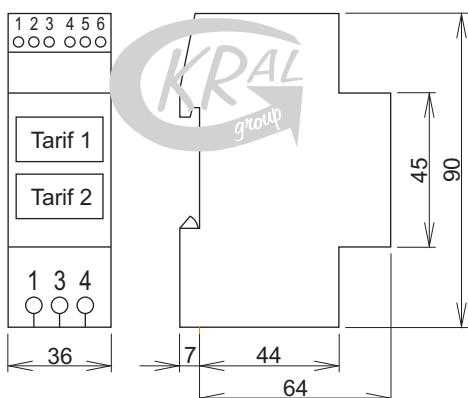
EEM12-65A



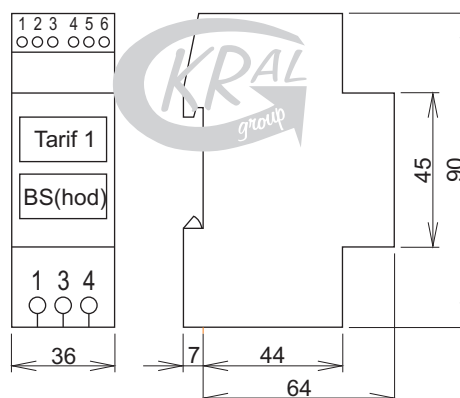
DHZ 5(63)A WS



EMU 12.x2m



EMU 12.x1mBS



KRALgroup

Ing. Alena Kurillová & Ing. Leoš Rosol

Váš partner pro měření energií

ELEKTROMĚRY NA LIŠTU DIN
REPASOVANÉ ELEKTROMĚRY
PŘEDPLATITELNÉ ELEKTROMĚRY
KARTOVÉ A GSM ELEKTROMĚRY
SPECIÁLNÍ ELEKTROMĚRY A MĚŘICÍ TECHNIKA PRO ROZVÁDĚČE
OSTATNÍ PRO MĚŘENÍ ELEKTRICKÉ ENERGIE
MĚŘICÍ TRANSFORMÁTORY PROUDU
MĚŘENÍ ENERGIÍ V PŘÍSTAVIŠTÍCH A KOTVIŠTÍCH LODÍ (MARÍNY)
MĚŘENÍ ENERGIÍ V KEMPECH, VE VELETRŽNÍCH, VÝSTAVNÍCH, OBCHODNÍCH, KOMERČNÍCH
A ADMINISTRATIVNÍCH CENTRECH
SYSTÉMY ENERGETICKÉHO MANAGEMENTU (M-Bus, PLC, GSM, RS-485, EIB, INSTA-BUS)

Rádi Vám poradíme...